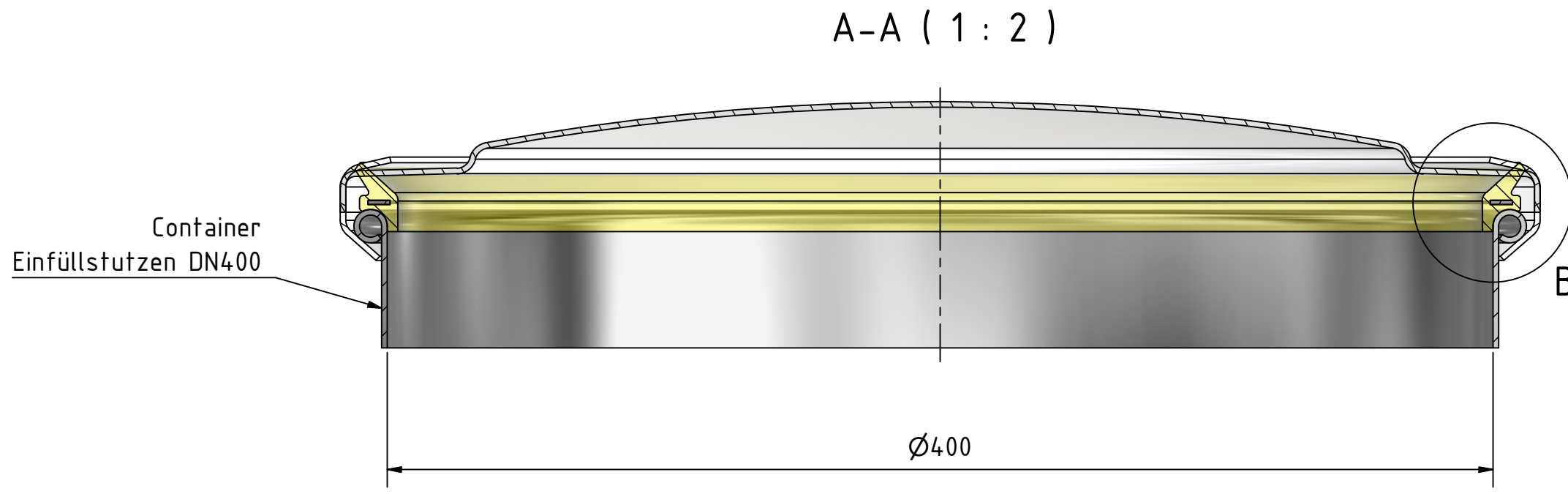
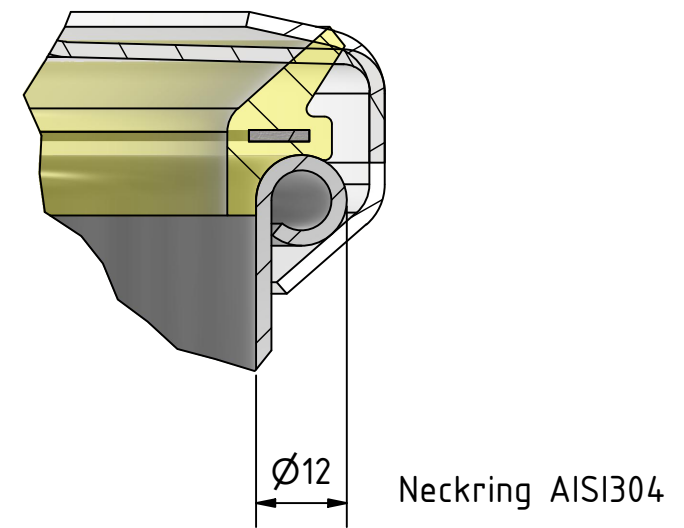



Das Urheberrecht an diesen Zeichnungen und allen Belegen, die dem Empfänger persönlich anvertraut sind, verbleibt bei unserer Firma. Ohne unsere schriftliche Genehmigung dürfen sie nicht kopiert oder vervielfältigt, auch niemals dritten Personen mitgeteilt oder zugänglich gemacht werden.
 The copyright of drawings and of all annexes which entrusted to a person's care always remain the property of our firm. They must not be copied or duplicated nor shown to or placed at the disposal of third persons without our written consent.



B (1 : 1)



Änderungen / Modifications		Gewicht/Weight	Format	Massstab/Scale
		-	A3	
		Material		
		Bauteil / Model	10760_001_002	
		Ersatz für Replacement for		
Spannringdeckel DN400 kompl. Deckel ohne Haltering, Verwindungssteife Dichtung, Spannring mit Scharnier		Gezeichnet Drawn by	17.02.2022	Rainer Rehm
		Geprüft Checked by		
		Freigegeben Approved by		
		 MRC Solutions GmbH Grafenstrasse 27 D-83098 Brannenburg www.mrc-solutions.eu		Art. Nr.
Zeichnung - Nr. Drawing - Nr.		10760_001_002		
Plot-Datum:		Blatt-Nr. 1 von 1		