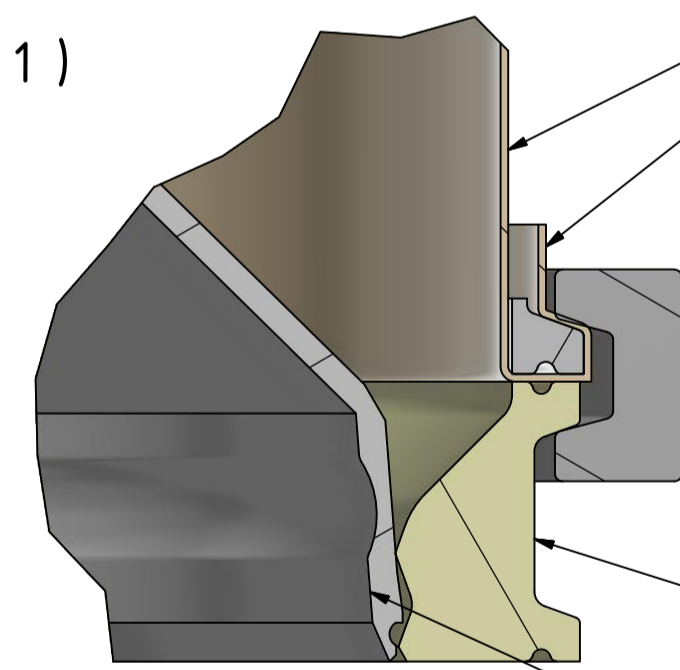


C (1:1)



Inliner OCTABIN mit montiertem SoliValve 250R Passiv-Valve

Inliner OCTABIN

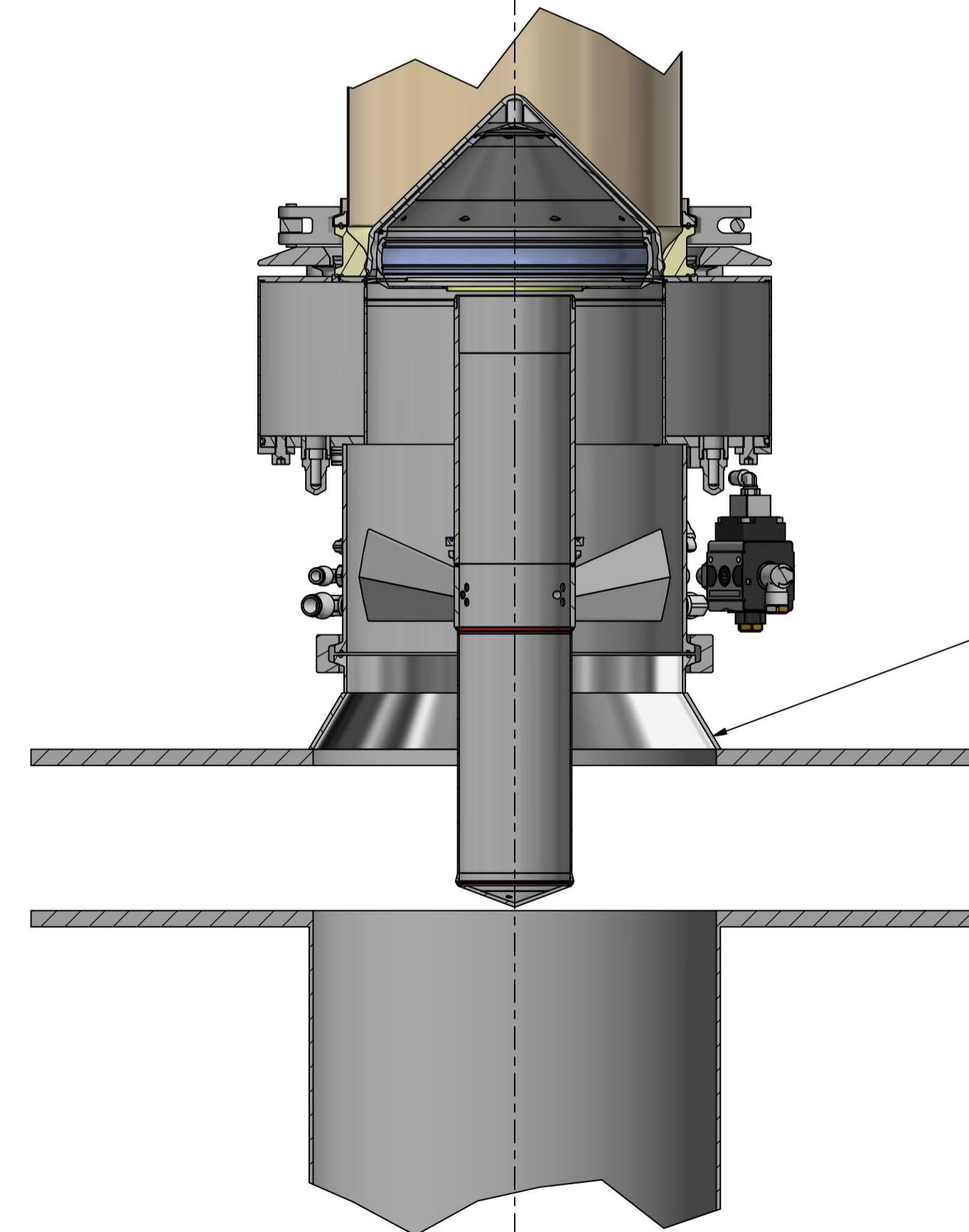
TC Spannring DN250

SoliValve 250R Passiv-Valve Außenring

SoliValve 250R Passiv-Valve Kegel

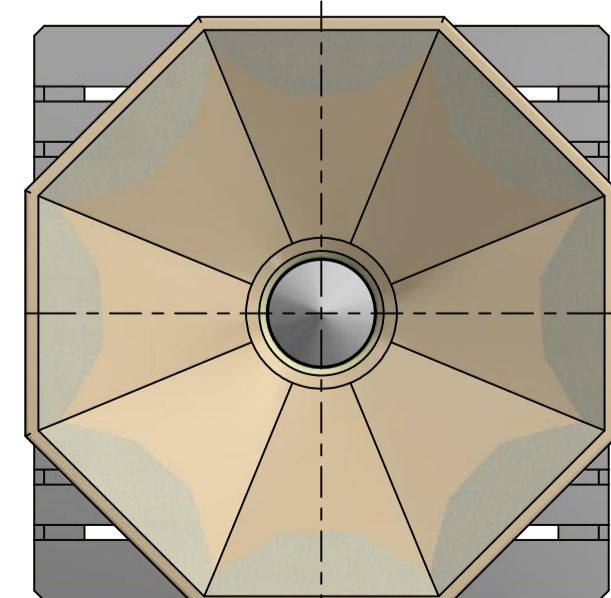
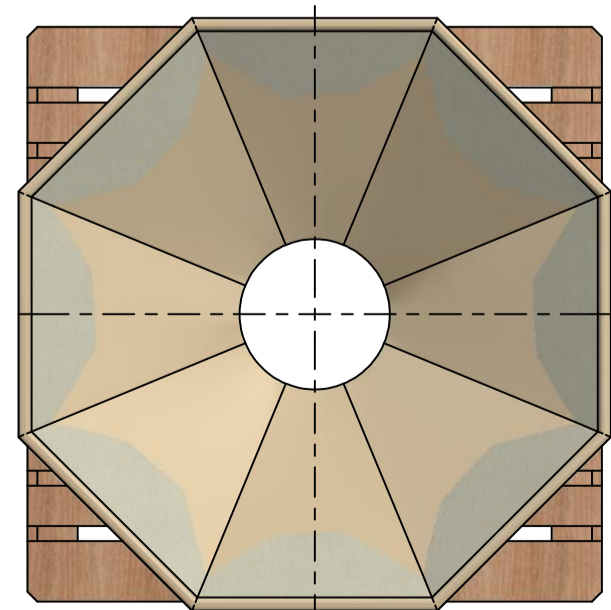
vorhandene Entleerstation Fabrikat JTEC

D (1:4)



angeschweißter Trichter mit TC Stützen DN250

Entleerstation JTEC



Änderungen / Modifications		Gewicht/Weight	Format	Maßstab/Scale
			A1	
Material				
Bauteil / Model				10641_001_002
Ersatzteil / Part				
Equipment for				
Erstellt / Drawn by		20.11.2019		Rainer Rehm
Geprüft / Checked by				
Freigegeben / Approved by				
Art. Nr.				
Zeichnung - Nr.				10641_001_002
Drawing - Nr.				
Blatt-Nr / Sheet No.				1 von 1



MRC Solutions GmbH  
Graferstrasse 27  
D-83098 Brannenburg  
www.mrc-solutions.eu

Das Urheberrecht an diesen Zeichnungen und allen Rechten, die dem Empfänger persönlich anvertraut sind, verbleibt bei unserer Firma. Diese unsere schriftliche Genehmigung dürfen sie nicht kopieren oder vervielfältigen, auch mittels dritter Personen einzelstück- oder auszugsweise gemacht werden. The copyright of drawings and of all rights which are entrusted for a person's use always remain the property of our firm. They must not be copied or duplicated nor shown to or placed at the disposal of third persons without our written consent.